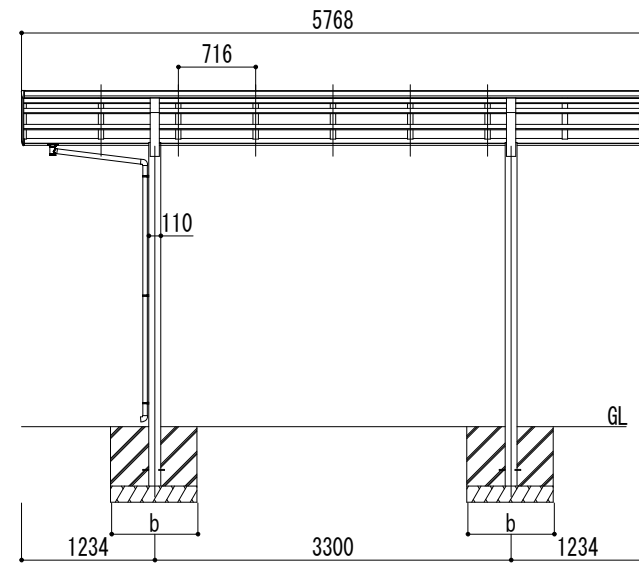
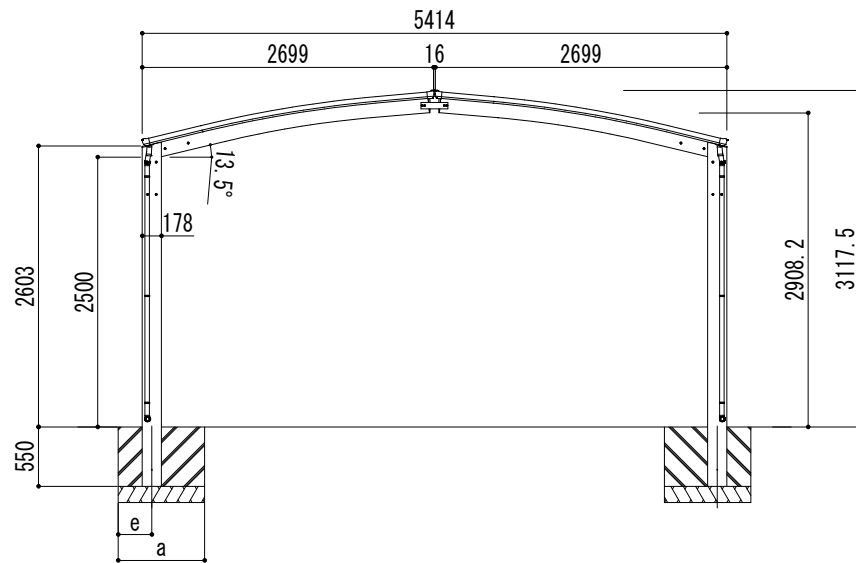
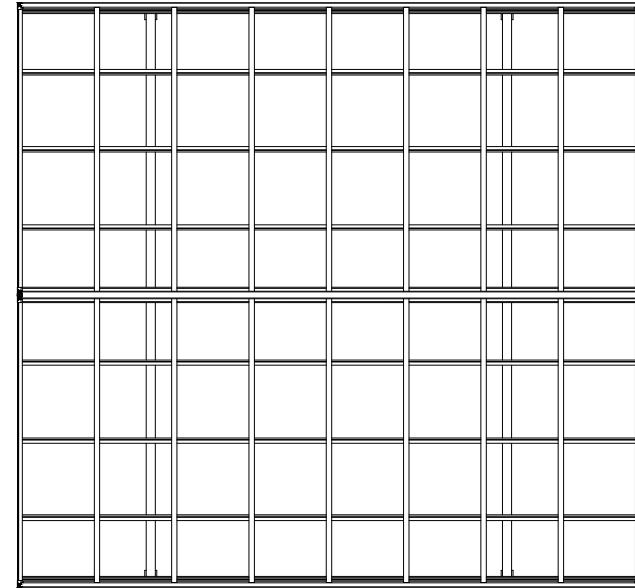


■基礎寸法表

間口呼称	奥行呼称	独立基礎						土間コンクリート考慮基礎					
		地耐力 (kN/m ²)						地耐力 (kN/m ²)					
		30		50		100		30		50		100	
a・b	e	a・b	e	a・b	e	a・b	e	a・b	e	a・b	e		
27+27	57	1250	300	1200	300	1000	300	700	350	600	300	550	275



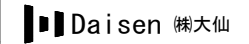
変更記号

設計監理 殿
施工 殿

工事名
図面名 リアルポートⅣ レギュラータイプ
合掌(2台用) L57-W27+27 ロング柱

照査担当 作図 尺度 1/40

御受領印
年月日



図番

